



**ФЕДЕРАЛЬНАЯ СЛУЖБА  
ПО ИНТЕЛЛЕКТУАЛЬНОЙ СОБСТВЕННОСТИ**

**(12) ТИТУЛЬНЫЙ ЛИСТ ОПИСАНИЯ ПОЛЕЗНОЙ МОДЕЛИ К ПАТЕНТУ**

(21)(22) Заявка: 2015104362/14, 11.02.2015

(24) Дата начала отсчета срока действия патента:  
11.02.2015

Приоритет(ы):

(22) Дата подачи заявки: 11.02.2015

(45) Опубликовано: 27.06.2015 Бюл. № 18

Адрес для переписки:

125367, Москва, Волоколамское ш., 80,  
Федеральное государственное бюджетное  
научное учреждение "Научный центр  
неврологии"

(72) Автор(ы):

Селявко Леонид Евгеньевич (RU),  
Шахпаронова Наталья Владимировна (RU),  
Цветкова Любовь Семеновна (RU)

(73) Патентообладатель(и):

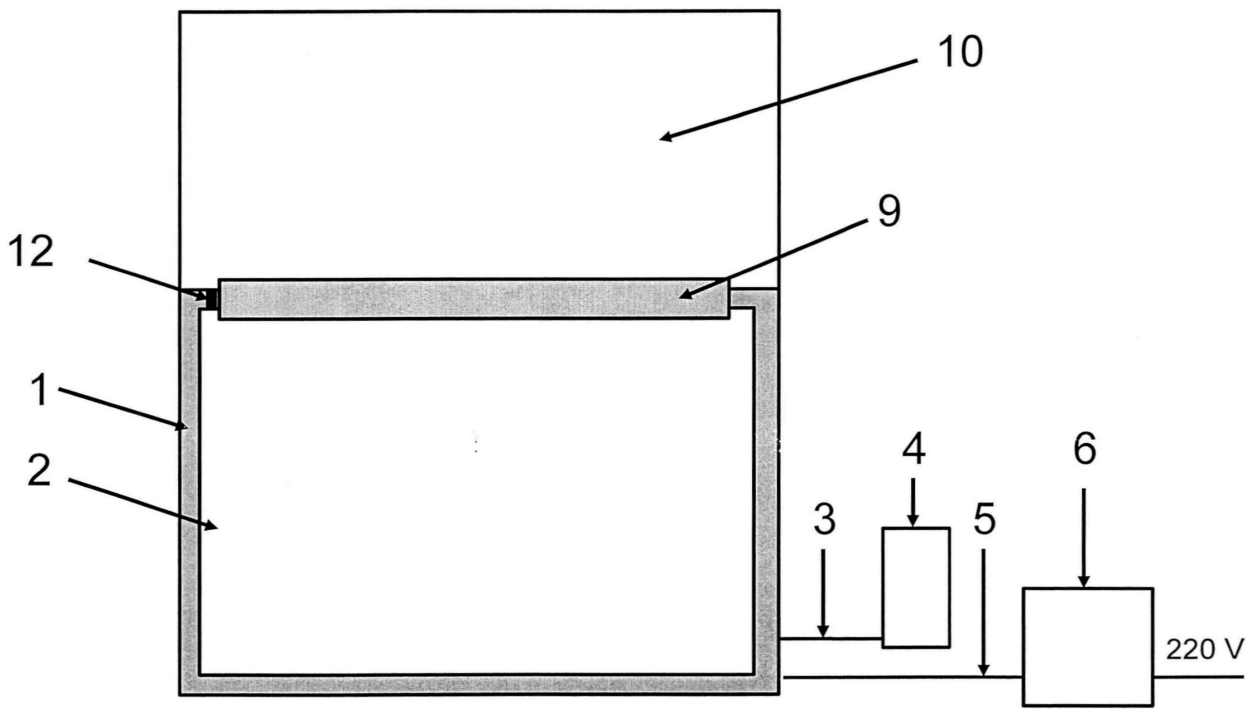
Федеральное государственное бюджетное  
научное учреждение "Научный центр  
неврологии" (ФГБНУ НЦН) (RU)

**(54) НАСТОЛЬНЫЙ ТАХИСТОСКОП**

**(57) Формула полезной модели**

Настольный тахистоскоп, отличающийся тем, что он содержит рамку, в которую вставлено электрохромное стекло, соединенное с пультом управления, имеющего возможность подключения через адаптер к питающей сети, с обратной стороны рамки встроен пластмассовый короб по размеру листа бумаги формата А4 для их размещения с тестами, на верхней части рамки расположена лампа-подсветка и белый защитный экран дугообразной формы, позволяющий извлекать из короба невидимые для испытуемого листы с тестами, на задней части короба расположена подставка, позволяющая регулировать угол наклона тахистоскопа на рабочем столе.

RU 153018 U1



RU 153018 U1