



УДК 658.51.012

**СТОХАСТИЧЕСКАЯ МОДЕЛЬ ПЕРЕНОСА
ТЕХНОЛОГИЧЕСКИХ РЕСУРСОВ НА ПРЕДМЕТ ТРУДА
В РЕЗУЛЬТАТЕ ВОЗДЕЙСТВИЯ ТЕХНОЛОГИЧЕСКОГО ОБОРУДОВАНИЯ**

**STOCHASTIC MODEL OF TRANSPORT TECHNOLOGICAL RESOURCES ON THE
SUBJECT OF LABOR FOR TECHNOLOGICAL PROCESSING**

**О.М. Пигнастый
O.M. Pihnastyi**

*Национальный технологический университет «Харьковский политехнический институт»,
Украина, 61000, г. Харьков, ул. Фрунзе, 21*

National Technical University «Kharkiv Polytechnic Institute», 21 Frunze St, Kharkiv, 61000, Ukraine

e-mail: pom7@bk.ru

Аннотация. В статье рассмотрен механизм переноса технологических ресурсов на предмет труда в результате воздействия технологического оборудования. Проанализирована структура производственного цикла и технологических ресурсов. Основываясь на определении составных частей технологического процесса показана структура эффективного времени обработки предмета труда. Рассмотрены составные части процесса переноса технологических ресурсов на предмет труда в результате воздействия технологического оборудования. Исследованы законы распределения случайных процессов переноса технологических ресурсов для простых технологических схем обработки предмета труда. Рассмотрен принцип формирования обобщенной единицы технологического оборудования и показан механизм построения производственных функций обобщенной единицы технологического оборудования для последовательной и параллельной схемы расположения оборудования.

Resume. The article describes the transport the technological resources of on the subject of work as a result of the impact of technological equipment. The paper analyzed the structure of the production cycle and technological resources. It shows the structure of effective processing time of the object of labor. We studied the laws of distribution of random processes of transfer of technological resources for simple flow sheets labor object processing. Showed the principle of the formation of a generalized piece of equipment. Showed the mechanism of building production functions of generalized piece of equipment for serial and parallel layout.

Ключевые слова: технологический процесс, технологическая операция, предмет труда, средства труда, свойства и параметра изделия, тип производства, методы организации, PDE-модели поточных линий, система управления поточным производством, статистические модели производственных систем

Keywords: process, process operation, the subject of labor, means of labor, properties and parameters of the product, the type of production, methods of organization, PDE-model production lines, production management system, statistical models of manufacturing systems

Введение

Одной из основных тенденций развития современного промышленного производства является то, что при постоянном сокращении продолжительности жизненного цикла изделий основная его часть приходится на переходной неустановившийся режим функционирования производственных линий. В связи с этим при проектировании систем управления производственными линиями для переходных режимов в последнее десятилетие особое внимание уделяется использованию совершенно новых типов моделей управляемых производственных процессов, а также программ и алгоритмов управления ими [Пигнастый, 2014]. Подробный обзор моделей, используемых при проектировании систем управления производственными линиями, представлен в работе [Пигнастый, 2015а]. Анализ моделей переходных управляемых производственных процессов выполнен в [Пигнастый, 2015б]. Существенный интерес среди рассмотренных моделей представляет класс моделей производственных поточных линий, использующих уравнения в частных производных [Пигнастый, 2014]. Данный класс моделей, получивших название PDE-моделей, позволяет проектировать системы управления производственными поточными линиями,

функционирующими в квазистационарных и переходных режимах. Впервые замкнутые балансовые уравнения в частных производных, которые использованы в PDE-моделях поточных линий, получены с обоснованием условий их применения в рамках статистической теории производственных систем [Пигнастый, 2007]. Анализ принципов и методов построения систем управления производственным процессом представлен в работе [Пигнастый, 2016]. Настоящий материал посвящен обсуждению процесса переноса технологических ресурсов на предмет труда.

Производство представляет собой сложный процесс превращения сырья, материалов и полуфабрикатов в готовую продукцию. При воздействии технологического оборудования на предмет труда в процессе выполнения операции осуществляется перенос технологических ресурсов. На каждой операции неизбежно проявляются колебания, как времени выполнения [Пигнастый, 2007а], так и количества перенесенных за это время на предмет труда ресурсов, что обусловлено комплексом действующих на производстве случайных и систематических факторов. Эти факторы приводят к отклонениям параметров предмета труда от номинальных значений [ГОСТ 15467.79, 2001]. Ограничения возможностей метода изготовления изделия, замена при технологических расчетах точных формул приближенными, неточность изготовления оснастки, деформация и износ оборудования, температурные воздействия на деталь или рабочий инструмент в зоне обработки вызывают систематические погрешности. Случайные технологические погрешности определяются неоднородностью сырья, отклонениями параметров комплектующих изделий, колебаниями параметров режима обработки. В ходе технологической обработки на предмет труда одновременно воздействуют разные производственные факторы, определяющие закон распределения значений его параметров в виде композиции нескольких законов распределения [ГОСТ 50779.10, 2000].

Структура производственного цикла и технологических ресурсов
 [Демуцкий и др., 2005; Демуцкий, Пигнастый и др., 2007; Пигнастый, 2009].

Технологический процесс определяется как процесс перехода предметов труда из одного состояния в другое в результате воздействия технологического оборудования [Локтев, 2005; Петров 1978; Якимович, 2003]. Процесс переноса ресурсов на предмет труда является случайным процессом [ГОСТ 15467.79, 2001; ГОСТ 50779.10, 2000]. Сечение случайного процесса переноса технологических ресурсов на предметы труда в каждый момент времени определяется состоянием параметров N предметов труда [Петров 1978; Летенко, 1979]. В результате выполнения m-ой (m = 1,...,M) операции на предметы труда переносятся ресурсы стоимостью $\Delta S_{m, \psi}$ [Летенко, 1979; ГОСТ 3.1109.82. 2003], структура которой представлена на рис. 1:

$$\Delta S_{m, \psi} = \Delta S_{m, \text{СнМ}} + \Delta S_{m, \text{Э}} + \Delta \Phi_{m, \text{О}} + \Delta \Phi_{m, \text{С}} + \Delta S_{m, \infty}, \quad (m=1..M) \quad (1)$$

где $\Delta S_{m, \text{СнМ}}$ (грн.) - стоимость затрат на основной и вспомогательный материалы, полуфабрикаты и комплектующие; $\Delta S_{m, \text{Э}}$ (грн.) - стоимость затрат энергоресурсов; $\Delta \Phi_{m, \text{О}}$ (грн.) – стоимость затрат фонда оплата труда основных рабочих; $\Delta \Phi_{m, \text{С}}$ (грн.) – стоимость затрат фонда оплата труда неосновных и вспомогательных рабочих, связанных с обслуживанием технологического процесса на m-ой операции [Летенко, 1979; ГОСТ 3.1109.82. 2003]; $\Delta S_{m, \infty}$ (грн.) – стоимость прочих затрат, связанных с выполнением m-ой операции.

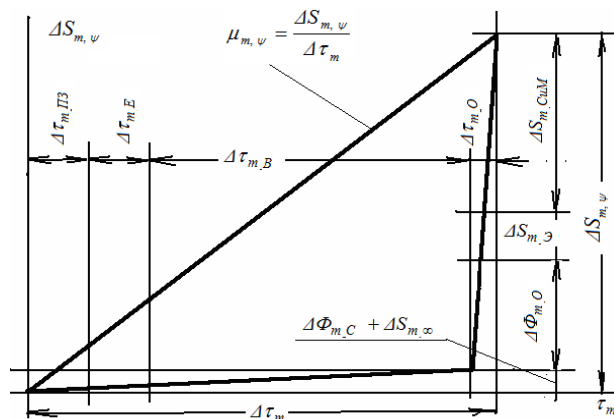


Рис. 1. Процесс переноса стоимости ресурсов на предмет труда
 Fig. 1. The process of transferring the cost of resources for the subject of work



Стоимость технологических ресурсов $\Delta S_{m,\psi}$ (1) переносится на предмет труда за эффективное время обработки (ЕПТ, Effective Processing Times) $\Delta\tau_m$ [Летенко, 1979; ГОСТ 3.1109.82. 2003; Holt et. al., 1960; , Jacobs et. al., 2003; Lefebber, 2004; Шкурба и др., 1975.], структура которого может быть представлена как (рис. 2)

$$\Delta\tau_m = \Delta\tau_{m,o} + \Delta\tau_{m,b} + \Delta\tau_{m,пз} + \Delta\tau_{m,e}, \quad (m = 1..M) \tag{2}$$

где $\Delta\tau_{m,o}$ (час) - норма основного времени, необходимого для достижения цели операции по качественному и количественному изменению состояния предмета труда; $\Delta\tau_{m,b}$ (час) - норма вспомогательного времени, требуемого для осуществления действий, создающих возможность выполнения; $\Delta\tau_{m,e}$ (час)- норма времени на выполнение естественных процессов; $\Delta\tau_{m,пз}$ (час) – норма операции подготовительно-заключительного времени (подготовка средств производства к выполнению операции и приведение их в первоначальное состояние после ее окончания). Базовые составляющие стоимости перенесенных ресурсов (1) и эффективного времени обработки (2) являются условными и определяются особенностями конкретного технологического процесса. Интенсивность переноса оборудованием ресурсов $\Delta S_{m,\psi} = \Delta S_{m,\psi}(t)$ за эффективное время обработки $\Delta\tau_m = \Delta\tau_m(t)$ на j -й предмет труда, находящийся в межоперационном заделе на m -ой операции, является случайным процессом $\mu_{m,\psi}(t)$ [Венцель, Овчаров, 2000а; Венцель, Овчаров, 2000б], значение которого в момент времени $t = t_0$ определяется случайной величиной $\mu_{m,\psi} = \mu_{m,\psi}(t_0)$:

$$\mu_{m,\psi} = \frac{\Delta S_{m,\psi}}{\Delta\tau_m} = \frac{\Delta S_{m,СнМ} + \Delta S_{m,э} + \Delta\Phi_{m,o} + \Delta\Phi_{m,c} + \Delta S_{m,\infty}}{\Delta\tau_{m,o} + \Delta\tau_{m,b} + \Delta\tau_{m,пз} + \Delta\tau_{m,e}}. \tag{3}$$

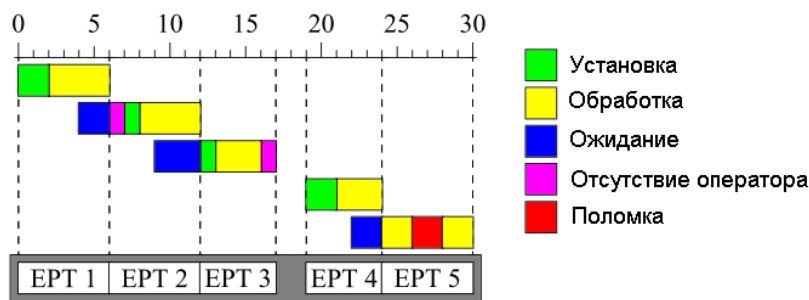


Рис. 2. Эффективное время обработки (ЕПТ) [Holt et. al., 1960; Jacobs et. al., 2003; Lefebber, 2004]
 Fig. 2. Effective Processing Times (EPT) [Holt et. al., 1960; , Jacobs et. al., 2003; Lefebber, 2004]

Предполагаем, что за время выполнения технологической операции $\Delta\tau_m$ ресурсы от оборудования полностью переносятся на N_m предметов труда, расположенных в межоперационном заделе m -ой операции. Стоимость ресурсов $\Delta S_{m,СнМ}(t)$, $\Delta S_{m,э}(t)$, $\Delta\Phi_{m,o}(t)$, $\Delta\Phi_{m,c}(t)$, $\Delta S_{m,\infty}(t)$ (1) и составляющие величины $\Delta\tau_{m,o}(t)$, $\Delta\tau_{m,b}(t)$, $\Delta\tau_{m,e}(t)$, $\Delta\tau_{m,пз}(t)$ эффективного времени обработки (ЕПТ) являются случайными процессами с непрерывным временем и непрерывными состояниями [Венцель, Овчаров, 2000б,с.18]. Значения случайных процессов в фиксированный момент времени определяются случайными величинами стоимости перенесенных ресурсов (1) и составляющих эффективного времени обработки (2) [Вейнберг,Данилочкина, 1989]. Сечение случайного процесса интенсивности переноса ресурсов на предмет труда при фиксированном значении аргумента t представляет случайную величину $\mu_{m,\psi}$ с плотностью распределения $\psi_m(t, \mu_{m,\psi})$:

$$\int_0^{\infty} \psi_m(t, \mu_{m,\psi}) d\mu_{m,\psi} = 1, \quad m = 1, \dots, M, \tag{4}$$

которая может быть записана через плотности распределения $\psi_{\Delta S_{m,\psi}}(\Delta S_{m,\psi})$, $\psi_{\Delta\tau_m}(\Delta\tau_m)$ случайных величин $\Delta S_{m,\psi}$ и $\Delta\tau_m$ [Венцель, Овчаров, 2000а,с.24]:

$$\psi_m(t, \mu_{m,\psi}) = \int_0^{\infty} \Delta\tau_m \cdot \psi_{\Delta S_{m,\psi}}(\Delta\tau_m \cdot \mu_{m,\psi}) \cdot \psi_{\Delta\tau_m}(\Delta\tau_m) d(\Delta\tau_m) \tag{5}$$

Если $\Delta S_{m,\psi}$ или $\Delta\tau_m$ является детерминированной величиной, то случайная величина $\mu_{m,\psi}$ выражается через функциональную зависимость $\mu_{m,\psi} = \varphi_s(\Delta S_{m,\psi})$ и $\mu_{m,\psi} = \varphi_\tau(\Delta\tau_m)$ ($\Delta\tau_m$ или $\Delta S_{m,\psi}$ детерминирована) с плотностью распределения:

$$\Psi_m(t, \mu_{m,\psi}) = \Psi_{\Delta S_{m,\psi}}(\Delta\tau_m \cdot \mu_{m,\psi}) \cdot \Delta\tau_m, \quad \mu_{m,\psi} = \varphi_S(\Delta S_{m,\psi}), \quad (6)$$

$$\Psi_m(t, \mu_{m,\psi}) = \Psi_{\Delta\tau_m}\left(\frac{\Delta S_{m,\psi}}{\mu_{m,\psi}}\right) \cdot \frac{\Delta S_{m,\psi}}{\mu_{m,\psi}^2}, \quad \mu_{m,\psi} = \varphi_\tau(\Delta\tau_m). \quad (7)$$

Законы распределения случайных процессов $\Delta S_{m,СнМ}(t)$, $\Delta S_{m,Э}(t)$, $\Delta\Phi_{m,О}(t)$, $\Delta\Phi_{m,С}(t)$, $\Delta S_{m,∞}(t)$ и $\Delta\tau_{m,О}(t)$, $\Delta\tau_{m,В}(t)$, $\Delta\tau_{m,Е}(t)$, $\Delta\tau_{m,ПЗ}(t)$ зависят от факторов технологии производства, связаны с формами организации производства, методами обработки предметов труда и контроля их качества, механизмами переноса ресурсов на предмет труда в результате воздействия оборудования [Шкурба В.В., 1975]. Равномерный закон распределения возникает в ходе обработки предмета труда средствами труда, оснащенными контрольными приборами с грубыми делениями [Венцель, Овчаров, 2000а, с.155]. К операциям, в ходе выполнения которых составляющие случайных процессов (1) и (2) могут иметь равномерный закон распределения, относятся токарная обработка заготовки, порезка заготовки в размер по технологической линейке. Нормальный закон распределения возникает при выполнении операции, на результат которой оказывают влияния много независимых или слабо зависимых случайных факторов. Показательное распределение тесно связано с простейшим (стационарным пуассоновским) потоком событий. Случайные процессы переноса стоимости ресурсов $\Delta S_{m,Э}(t)$, $\Delta\Phi_{m,С}(t)$, $\Delta S_{m,∞}(t)$ часто представляют линейной зависимостью от эффективного времени обработки $\Delta\tau_m(t)$ [Lefebvre et.al, 2004]:

$$\Delta S_{m,Э}(t) = k_{m,Э} \cdot \Delta\tau_m(t), \quad \Delta\Phi_{m,С}(t) = k_{m,Фс} \cdot \Delta\tau_m(t), \quad \Delta S_{m,∞}(t) = k_{m,∞} \cdot \Delta\tau_m(t) \quad (8)$$

где $k_{m,Э}$, $k_{m,Фс}$, $k_{m,∞}$ - интенсивность использования соответствующего ресурса, необходимого для обслуживания технологического процесса на m -ой операции. В большинстве практических случаев $k_{m,Э}$, $k_{m,Фс}$, $k_{m,∞}$ - неслучайные величины, определяются на производственном предприятии порядком разнесения затрат по видам изделий. Случайный процесс $\Delta\Phi_{m,О}(t)$ для сдельной $\Delta\Phi_{m,О}(t) = r_{m,Фо}(t)$ и почасовой $\Delta\Phi_{m,О}(t) = k_{m,Фо} \cdot \Delta\tau_{m,О}(t)$ форм оплаты труда выражается через нормированную расценку $r_{m,Фо}$ за выполнение операции и нормированную стоимость единицы рабочего времени $k_{m,Фо}$, затраченного на выполнение m -ой операции. Сборочные и упаковочные операции характеризуются переносом на предмет труда детерминированной стоимости ресурсов $\Delta S_{m,СнМ}$. В результате выполнения операции предмет труда дополняется комплектующими, изделиями и сборочными единицами заданной стоимости. В производственной практике встречается преобладание стоимости одних технологических ресурсов, перенесенных на предмет труда в ходе выполнения операции, над другими. Для выполнения сборочной операции характерно $\Delta S_{m,\psi} \cong \Delta S_{m,СнМ} = \text{const}$. Для операции тестирования, настройки и контроля параметров изделия основными затратами являются затраты фонда оплаты труда $\Delta S_{m,\psi} \cong r_{m,Фо} = \text{const}$ (для сдельной оплаты), $\Delta S_{m,\psi} \cong k_{m,Фо} \cdot \Delta\tau_m$ (для почасовой оплаты). Энергоемкие операции (термообработка, закалка, хромирование, никелирование, литье, прессование пластических масс [Венцель Е.С., Овчаров Л.А., 2000а]) характеризуются преобладанием составляющей $\Delta S_{m,Э}$ $\Delta S_{m,\psi} \cong \Delta S_{m,Э}$.

Если в заделе перед m -ой технологической операцией поточной линии находится N_m продуктов труда, один из которых обрабатывается на оборудовании, то $\Delta\tau_{m,Pr_j} = \sum_{k=2}^{N_m} \Delta\tau_{m-j-k+1}$ соответствует времени ожидания обработки (времени пролеживания) предмета труда в межоперационном заделе [Lefebvre et. al, 2004], $\Delta\tau_{m_j} = \Delta\tau_m(t_j)$ - эффективное время обработки j -ого предмета труда, поступившего на обработку в момент времени t_j . Для партии последовательно обрабатываемых предметов труда (правило FIFO) общее время обработки j -ого предмета труда $\Delta\tau_{m,\Sigma_j}$ с момента поступления его в очередь межоперационного задела m -ой операции до момента окончания обработки оборудованием есть величина

$$\Delta\tau_{m,\Sigma_j} = \Delta\tau_{m_j} + \Delta\tau_{m,Pr_j} = \sum_{k=1}^{N_m} \Delta\tau_{m-j-k+1}, \quad \Delta\tau_{m,Pr_j} = \sum_{k=2}^{N_m} \Delta\tau_{m-j-k+1}. \quad (9)$$

Если в межоперационном заделе перед m -ой операцией находится большое количество предметов труда $N_m \gg 1$, то на основании центральной предельной теоремы [Венцель, Овчаров, 2000б, с.413] независимо от закона распределения случайной величины $\Delta\tau_m$ случайная величина $\Delta\tau_{m,\Sigma_j}$ будет распределена по нормальному закону. Плотность распределения



$\psi_m(t, \mu_{m,\psi})$ случайной величины $\mu_{m,\psi}$ для m -ой операции может быть записана через плотности распределения случайных величин $\Delta S_{m,\psi}$ и $\Delta \tau_m$ (5). В общем случае необходимо строить эмпирическую статистическую функцию распределения случайной величины [Венцель, Овчаров, 2000а, стр.432], которая может быть выровнена специально подобранной аналитической функцией [Венцель, Овчаров, 2000а, стр.440], определяющей существенные черты статистического материала. Задача сводится к замене гистограммы плавной кривой, имеющей достаточно простое аналитическое выражение, с последующим использованием его в качестве плотности распределения случайной величины $\Delta S_{m,\psi}$ и $\Delta \tau_m$. Вопрос о том, в каком классе функций искать наилучшее приближение, решается исходя из особенностей производственной задачи. Часто вид выравнивающей кривой для плотности распределения случайной величины выбирается исходя из условий возникновения случайной величины [Zhang, 2009, стр.16]. Распространенным методом выравнивания является метод моментов. Как правило, моменты выше четвертого порядка не используют [Венцель, Овчаров, 2000а, стр.442]. Даже для простых случаев распределения случайных величин $\Delta S_{m,\psi}$ и $\Delta \tau_m$ закон распределения случайной величины $\mu_{m,\psi}$ имеет сложный аналитический вид, может быть полезен только для качественного анализа параметров производственного процесса. Целесообразно при построении функция переноса технологических ресурсов (5) использовать плотности распределения случайных величин $\Delta S_{m,\psi}$ и $\Delta \tau_m$ с шагом группированного статистического ряда [Венцель, Овчаров, 2000а, стр.437], обеспечивающим требуемую точность численного интегрирования. Полученная численным способом плотность распределения $\psi_m(t, \mu_{m,\psi})$ на m -ой операции выравнивается одним из известных законов распределения случайной величины $\mu_{m,\psi}$. Для плотности распределения $\psi_m(t, \mu_{m,\psi})$ справедливо качественное поведение:

$$\lim_{\mu_{m,\psi} \rightarrow 0} \psi_m(t, \mu_{m,\psi}) \rightarrow 0, \quad \lim_{\mu_{m,\psi} \rightarrow \infty} \psi_m(t, \mu_{m,\psi}) \rightarrow 0 \quad (10)$$

что является следствием переноса конечного количества технологических ресурсов за конечное время обработки предмета труда на m -ой технологической операции.

Производственная функция обобщенной технологической единицы [Pihnastyi, 2005b; Pihnastyi, 2007b]. Трудность реализации математических моделей операций связана с отсутствием уравнений состояния, характеризующих физический процесс преобразования ресурсов в ходе выполнения операции, а при наличии уравнений состояния – с отсутствием необходимых значений физических констант для конкретных коэффициентов в таких уравнениях. Это приводит к введению упрощениям при описании операции и существенным отклонениям от реальной технологии производства. Подавляющее число прикладных задач по моделированию технологических процессов являются оптимизационными, учитывающими ограничения, связанные с реализацией поставленной задачи. Моделирование должно осуществляться на базе глубокого физического анализа операции, так как в основе операций лежат физические или механические процессы (нагрев, охлаждение, резанием, давление, пространственные перемещения). Эти процессы описываются обыкновенными или в частных производных дифференциальными уравнениями, имеющими множество решений [Митрофанов, Куликов, 1987.]. Для получения решения, обеспечивающего единственное поведение исполнительных механизмов при выполнении операции, необходимо задать граничные и начальные условия. После установления единственности решения возникает задача обеспечения требуемой технологической точности [Tihonov et. al., 1990].

Общей чертой моделирования операций является то, что большинство разработчиков новых технологических процессов продолжают пользоваться дорогостоящим методом проб и ошибок из-за отсутствия строгих математических зависимостей. Другая группа трудностей, снижающая точность решения технологических задач даже при наличии достаточно строгих законов (уравнение теплопроводности), определяющих физический процесс, вызвана отсутствием достоверных физических коэффициентов. Причины, связанные с использованием не вполне корректных в физическом смысле для конкретного случая моделирования основных уравнений или входящих в них коэффициентов, требуют необходимую экспериментальную проверку и корректировку вычислений. Для повышения точности решений на практике требуются физические эксперименты. Принятые с большими допущениями параметры в модели операции рассматривают как неизвестные. Для их определения пользуются экспериментом данными [Tihonov et. al., 1990].

При построении производственной функции обобщенной технологической единицы будем подразумевать выполнение одной обобщенной операции на одном обобщенном оборудовании (рис. 3). Введем обозначения для ресурсов капитала k_m , энергоресурсов e_m и трудовых ресурсов l_m для m -ой агрегированной операции:

$$\langle \Delta S_{m,\psi} \rangle = k_m + e_m + l_m, \quad k_m = \langle \Delta S_{m,CuM} + \Delta S_{m,\infty} \rangle, \quad e_m = \langle \Delta S_{m,\infty} \rangle, \quad l_m = \langle \Delta \Phi_{m,0} + \Delta \Phi_{m,C} \rangle, \quad (11)$$

При построении производственных функций подразумеваем, что продолжительность интервала времени T , для которого строится производственная функция, значительно превышает длительность изготовления изделия $T \gg \sum_{m=1}^M \Delta\tau_m$, что позволяет сгладить влияние начальных условий. Для линии “Intel” с количеством операций $M \approx 100..500$ [Lefebber et.al., 2004], [Tian,2011,с.445] и средним количеством предметов труда $\langle N_m \rangle \approx 1000$ [Lefebber et.al., 2004] в межоперационном заделе, получаем оценку: $\left(\frac{\langle \Delta\tau_m \rangle}{T} \right) \approx 10^{-5}$. Технологические процессы, включающие операции кузнечно-прессового или литейного производства, имеют в межоперационном заделе $\langle N_m \rangle \approx 10^4 \div 10^6$ предметов труда. Таким образом, статистическое распределение параметров случайных процессов ΔS_{m_CuM} , $\Delta S_{m,\varepsilon}(t)$, $\Delta\Phi_{m,o}(t)$, $\Delta\Phi_{m,c}(t)$, $\Delta S_{m,\infty}(t)$ и $\Delta\tau_{m,o}(t)$, $\Delta\tau_{m,B}(t)$, $\Delta\tau_{m,E}(t)$, $\Delta\tau_{m,ПЗ}(t)$ в фиксированный момент времени не зависит от начального состояния, так как влияние начального состояния в течение достаточно большого промежутка времени t вытеснено влиянием других случайных факторов. Если статистическое распределение случайного процесса, например $\Delta S_{m,\psi}(t)$, известно, то возможно вычислить средние значения технологических параметров и величин $f(\Delta S_{m,\psi})$, зависящих от $\Delta S_{m,\psi}(t)$:

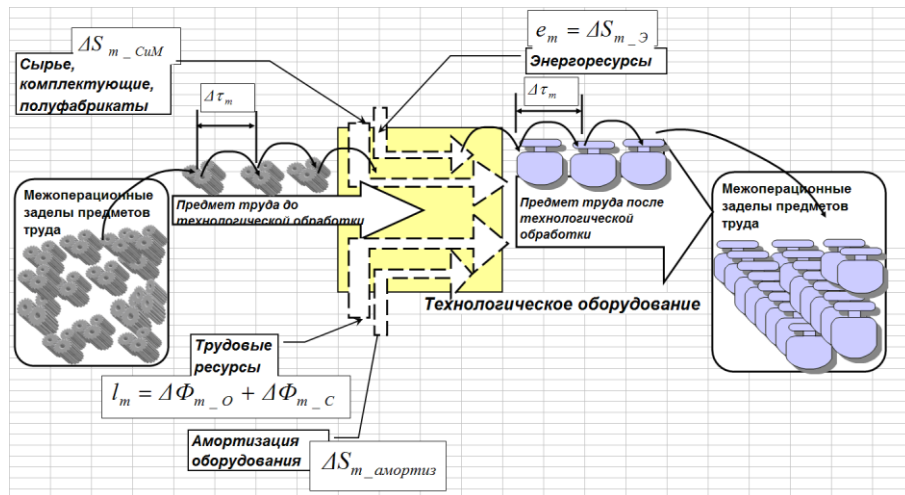


Рис. 3. Схема переноса технологических ресурсов на предмет труда
 Fig. 3. Scheme transfer technology resources on the subject of work

$$\langle f(\Delta S_{m,\psi}) \rangle = \int_0^{\infty} f(\Delta S_{m,\psi}) \cdot \psi_{\Delta S_m}(\Delta S_{m,\psi}) \cdot d(\Delta S_{m,\psi}), \quad \int_0^{\infty} \psi_{\Delta S_m}(\Delta S_{m,\psi}) \cdot d(\Delta S_{m,\psi}) = 1 \tag{12}$$

Введем вероятность того, что реализация случайного процесса в течение времени T отслеживания параметра системы $\Delta S_{m,\psi}$ будет находиться в промежутке $(\Delta S_{m,\psi 0}, \Delta S_{m,\psi 0} + \delta(\Delta S_{m,\psi}))$ время δT :

$$dW_{\Delta S_m} = \psi_{\Delta S_m}(\Delta S_{m,\psi}) \cdot d(\Delta S_{m,\psi}). \tag{13}$$

В силу определения статистическое усреднение эквивалентно усреднению по времени.

$$\langle \Delta S_{m,\psi}(t) \rangle = \lim_{T \rightarrow \infty} \frac{1}{T} \cdot \int_0^T \Delta S_{m,\psi}(t) dt. \tag{14}$$

С другой стороны

$$\langle \Delta S_{m,\psi}(t) \rangle = \int_0^{\infty} \Delta S_{m,\psi} \cdot \psi_{\Delta S_m}(\Delta S_{m,\psi}) \cdot d(\Delta S_{m,\psi}). \tag{15}$$

Таким образом, давая возможность вычислять средние значения величин случайных процессов, статистика позволяет делать предсказания, оправдывающиеся с большой точностью для любого промежутка времени, настолько большого, чтобы полностью сгладить влияние начальных условий. При построении производственной функции для m -ой агрегированной операции рассмотрим процесс переноса ресурсов $dR_{m,\psi} = dK_{m,\psi} + dL_{m,\psi} + dE_{m,\psi}$ капитала $dK_{m,\psi}$, энергоресурсов $dE_{m,\psi}$ и трудовых ресурсов $dL_{m,\psi}$ за время dt . Будем полагать, что за рассматриваемый промежуток $dt \gg \langle \Delta\tau_m \rangle$ произошло достаточное большое число реализаций случайного процесса $\Delta\tau_m(t)$. Тогда количество перенесенных ресурсов $dR_{m,\psi} = \langle \mu_{m,\psi} \rangle \cdot dt$ за время dt можно определить следующим образом:



$$\langle \mu_{m-\psi} \rangle = \frac{\langle \Delta S_{m-\psi} \rangle}{\langle \Delta \tau_m \rangle} = \int_0^\infty \psi_m(\mu_{m-\psi}) \cdot \mu_{m-\psi} d\mu_{m-\psi}, \quad \langle \Delta \tau_m \rangle = \int_0^\infty \Delta \tau_m \cdot \psi_{\Delta \tau_m}(\Delta \tau_m) \cdot d(\Delta \tau_m). \quad (16)$$

Статистически усредненная величина $\langle \Delta S_{m-\psi} \rangle$ задана технологией производства норма расходов ресурсов на выполнение операции, а статистически усредненная величина $\langle \Delta \tau_m \rangle$ обратно пропорциональна темпу работы оборудования:

$$\frac{dR_{m-\psi}}{dt} = [\chi]_{l\psi} \cdot r_m, \quad \langle \Delta S_{m-\psi} \rangle = k_m + e_m + l_m = r_m, \quad \langle \Delta \tau_m \rangle = \frac{1}{[\chi]_{l\psi}}, \quad (17)$$

$$\frac{dK_{m-\psi}}{dt} = [\chi]_{k\psi} \cdot k_m, \quad \frac{dL_{m-\psi}}{dt} = [\chi]_{l\psi} \cdot l_m, \quad \frac{dE_{m-\psi}}{dt} = [\chi]_{e\psi} \cdot e_m.$$

Принимая во внимание (17), следует

$$[\chi]_{l\psi} = \frac{1}{k_m} \cdot \frac{dK_{m-\psi}}{dt}, \quad [\chi]_{e\psi} = \frac{1}{e_m} \cdot \frac{dE_{m-\psi}}{dt}, \quad [\chi]_{l\psi} = \frac{1}{l_m} \cdot \frac{dL_{m-\psi}}{dt}, \quad (18)$$

$$e_m = f_m(k_m, [\chi]_{l\psi}), \quad l_m = g_m(k_m, [\chi]_{l\psi}) \quad (19)$$

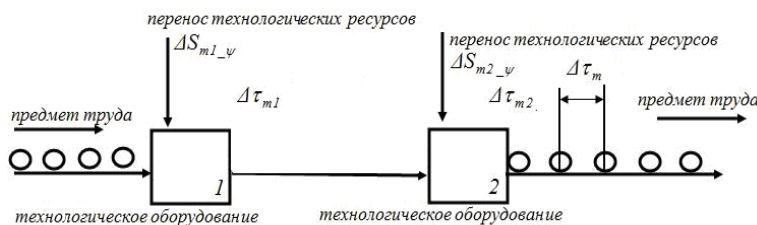


Рис. 4. Схема обобщенной единицы технологического оборудования
Fig. 4. Scheme of generalized piece of equipment

Блок технологических коэффициентов (Lefebvre et al., 2004) определяет технологию обработки предмета труда оборудованием как множество способов производства, задает отношения между интенсивностью потреблением ресурсов капитала $dK_{m-\psi}$, энергоресурсов $dE_{m-\psi}$ и трудовых ресурсов $dL_{m-\psi}$. Для обобщенной технологической единицы, состоящей из двух последовательно расположенных единиц оборудования (рис. 4), каждое из которых характеризуется статистически усредненной нормой расходов ресурсов $\langle \Delta S_{m1-\psi} \rangle$ и $\langle \Delta S_{m2-\psi} \rangle$ за эффективное время выполнения операции $\langle \Delta \tau_{m1} \rangle$ и $\langle \Delta \tau_{m2} \rangle$, производственная функция примет вид:

$$\frac{dR_{m-\psi}}{dt} = \frac{r_m}{[\chi]_{l\psi}}, \quad \langle \Delta S_{m1-\psi} \rangle + \langle \Delta S_{m2-\psi} \rangle = \langle \Delta S_{m-\psi} \rangle = r_m, \quad \langle \Delta \tau_{m1} \rangle + \langle \Delta \tau_{m2} \rangle = \langle \Delta \tau_m \rangle = \frac{1}{[\chi]_{l\psi}} \quad (20)$$

При обработке предмета труда на одной из единиц оборудования, входящих в состав обобщенного оборудования, остальные единицы простаивают. Повышение производительности достигается параллельным расположением оборудования или разделением обобщенной операции на несколько операций (рис. 5), каждая из которых снабжена межоперационным накопителем. Если обобщенная технологическая единица состоит из двух параллельно работающих единиц (рис. 5), то темп обработки определяется темпами обработки параллельно расположенного оборудования, выполняющего операцию одним и тем же или разными способами. Количество перенесенных ресурсов $\langle \Delta S_{m-\psi} \rangle$ за эффективное время обработки $\langle \Delta \tau_m \rangle$ определим из системы уравнений:

$$\begin{cases} [\chi]_{l\psi} = [\chi]_{l1\psi} + [\chi]_{l2\psi}, \\ \langle \Delta S_{m-\psi} \rangle \cdot [\chi]_{l\psi} = \langle \Delta S_{m1-\psi} \rangle \cdot [\chi]_{l1\psi} + \langle \Delta S_{m2-\psi} \rangle \cdot [\chi]_{l2\psi}, \end{cases} \quad [\chi]_{l1\psi} = \frac{1}{\langle \Delta \tau_{m1} \rangle}, \quad [\chi]_{l2\psi} = \frac{1}{\langle \Delta \tau_{m2} \rangle}, \quad (21)$$

$$\langle \Delta S_{m-\psi} \rangle = \frac{\langle \Delta S_{m1-\psi} \rangle \cdot \langle \Delta \tau_{m2} \rangle + \langle \Delta S_{m2-\psi} \rangle \cdot \langle \Delta \tau_{m1} \rangle}{\langle \Delta \tau_{m1} \rangle + \langle \Delta \tau_{m2} \rangle}, \quad \langle \Delta \tau_m \rangle = \frac{\langle \Delta \tau_{m1} \rangle \cdot \langle \Delta \tau_{m2} \rangle}{\langle \Delta \tau_{m1} \rangle + \langle \Delta \tau_{m2} \rangle}. \quad (22)$$

Если обобщенная единица представляет технологический участок с расположенным вдоль технологического маршрута большим количеством параллельно и последовательно расположенных единиц оборудования, то объединяя последовательно или параллельно расположенные единицы оборудования в одну обобщенную, может быть получена производственная функция обобщенной

единицы. Обобщенной единице соответствует статистически усредненные норма расходов ресурсов и эффективное время выполнением операций.

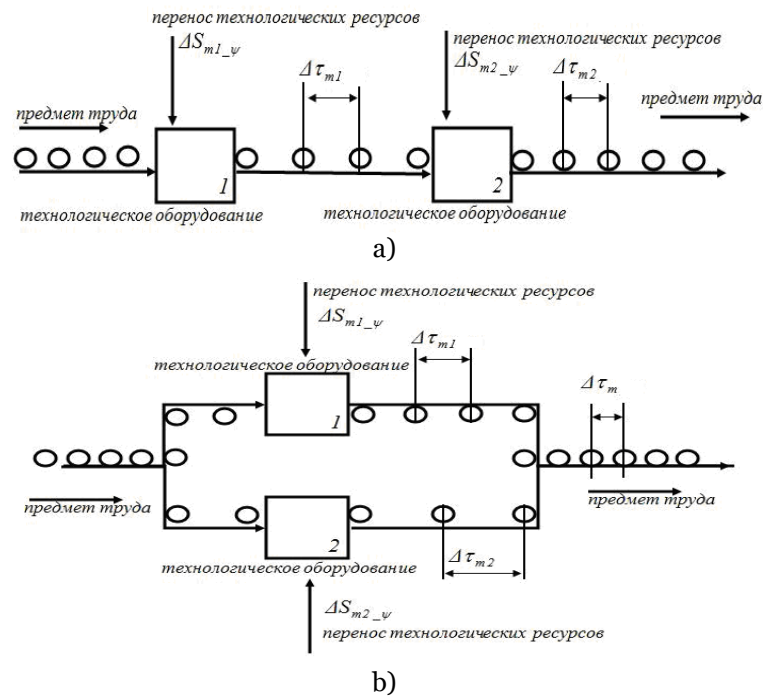


Рис. 5. Схема расположения обобщенных единиц оборудования:
 а– последовательное расположение; б– параллельное расположение
 Fig. 5. Location scheme of generalized pieces of equipment:
 a- sequential arrangement; b-parallel arrangement

Заклучение

Перенос технологических ресурсов на предмет труда в результате воздействия технологического оборудования является случайным процессом. Закономерности, характеризующие данный процесс, значительным образом влияют на потоковые характеристики производственных линий. Однако, несмотря на свою важность, данные закономерности достаточным образом не исследованы. Как правило, исследователи ограничивались построением производственных функций для производственной системы в целом, не рассматривая структуры времени выполнения технологической операции и структуры технологических ресурсов, переносимых на предмет труда в результате выполнения технологической операции. Разработке детального предметно-технологического описания управляемого производственного процесса, основанного, на стохастическом механизме переноса технологических ресурсов на предмет труда в результате воздействия оборудования в ходе выполнения технологической операции, должного внимания не уделяется.

В статье приведен краткий обзор различных подходов, используемых при построении модели переноса технологических ресурсов на предмет труда. Особое внимание уделяется структуре времени технологической обработки предмета труда и структуре технологических ресурсов, переносимых на предмет труда.

Список литературы References

Вейнберг А. М., Данилочкина Н.Г. 1989. Совершенствование проектирования трудовых процессов. Рига: Зинатне. 86
 Vejnberg A. M., Danilochkina N.G. 1989. Sovershenstvovanie proektirovanija trudovyh processov. Riga: Zinatne. 86.
 Венц Венцель Е.С., Овчаров Л.А. 2000. Теория вероятностей и ее инженерные приложения. М., Высшая школа. 480.
 Vencel' E.S., Ovcharov L.A. 2000. Teorija verojatnostej i ee inzhenernye prilozhenija. M., Vysshaja shkola. 480. (in Russian)
 Венцель Е.С., Овчаров Л.А. 2000. Теория случайных процессов и ее инженерные приложения. М., Высшая школа. 383.



- Vencel' E.S., Ovcharov L.A. 2000. Teorija sluchajnyh processov i ee inzhenernye prilozhenija. M., Vysshaja shkola. 383.
- ГОСТ 15467.79. 2001. Управление качеством продукции. Основные понятия. Термины и определения. – М.: Госстандарт России, 25
- GOST 15467.79. 2001. Upravlenie kachestvom produkcii. Osnovnye ponjatija. Terminy i opredelenija. – M.: Gosstandart Rossii, 25 (in Russian)
- ГОСТ 50779.10.2000. Статистические методы. Вероятность и основы статистики. Термины и определения. – М.: Госстандарт России, 38
- GOST 50779.10-2000. Statisticheskie metody. Verojatnost' i osnovy statistiki. Terminy i opredelenija. – M.: Gosstandart Rossii, 38 (in Russian)
- ГОСТ 3.1109.82. 2003. Термины и определения основных понятий. М., Госстандарт России. 15
- GOST 3.1109.82. 2003. Terminy i opredelenija osnovnyh ponjatij. M., Gosstandart Rossii. 15 (in Russian)
- Демуцкий В. П., Пигнастая В.С., Пигнастый О. М., 2005. Стохастическое описание экономико-производственных систем с массовым выпуском продукции. Доповіді Національної академії наук України. 7: 66–71.
- Demuckij V. P., Pihnastaja V.S., Pihnastyi O. M. 2005. Stohasticheskoe opisanie jekonomiko-proizvodstvennyh sistem s massovym vpuskom produkcii. Dopovidi Nacional'noï akademii nauk Ukraïni. 7: 66 – 71. (in Russian)
- Демуцкий В. П., Пигнастый О. М. 2007. Теория функционирования производственного процесса с серийным или массовым выпуском продукции. Математичні моделі та інформаційні технології в сучасній економіці. 62-98.
- Demuckij V. P., Pihnastyi O.M. 2007. Teorija funkcionirovanija proizvodstvennogo processa s serijnym ili massovym vpuskom produkcii. Matematichni modeli ta informacijni tehnologii v suchasnij ekonomici. 62-98. (in Russian)
- Летенко В. А. 1979. Организация, планирование и управление машиностроительным предприятием. М., Высшая школа. 232
- Letenko V.A. 1979. Organizacija, planirovanie i upravlenie mashinostroitel'ny'm predprijatijem. M., Vysshaja shkola. 232 (in Russian)
- Локтев И. И. 2005. Вопросы моделирования технологического процесса. Известия Томского политехнического университета. 308(6): 90-94
- Loktev I. I. 2005. Voprosy modelirovanija tehnologicheskogo processa. Izvestija Tomskogo politehnicheskogo universiteta. 308(6): 90 – 94 (in Russian)
- Петров В. Н. 1978. Теории моделей в процессах управления. М.: Наука. 224
- Petrov V. N. 1978. Teorii modelej v processah upravlenija. M.: Nauka. 224 (in Russian)
- Пигнастый О. М. 2014. О новом классе динамических моделей поточных линий производственных систем. Научные ведомости Белгородского государственного университета. Белгород: БГУ, 31/1.: 147-157
- Pihnastyi O.M. 2014. O novom klasse dinamicheskikh modelej potochnyh linij proizvodstvennyh sistem. Nauchnye vedomosti Belgorodskogo gosudarstvennogo universiteta. Belgorod. 31/1. : 147-157 (in Russian)
- Пигнастый О. М. 2015. Обзор моделей управляемых производственных процессов поточной линии производственных систем. Научные ведомости Белгородского государственного университета. 34/1: 137-152
- Pihnastyi O. M. 2015. Obzor modelej upravljaemyh proizvodstvennyh processov potочноj linii proizvodstvennyh sistem. Nauchnye vedomosti Belgorodskogo gosudarstvennogo universiteta. 34/1: 137-152 (in Russian)
- Пигнастый О. М. 2015. Анализ моделей переходных управляемых производственных процессов. Научные ведомости Белгородского государственного университета. 35/1: 133-144
- Pihnastyi O. M. 2015. Analiz modelej perehodnyh upravljaemyh proizvodstvennyh processov. Nauchnye vedomosti Belgorod-skogo gosudarstvennogo universiteta. 35/1: 133-144 (in Russian)
- Пигнастый О. М. 2005. Инженерно-производственная функция предприятия с серийным или массовым выпуском продукции. Вопросы проектирования и производства конструкций летательных аппаратов. Харьков: НАКУ. 42(3): 111 – 117.
- Pihnastyi O. M. 2005. Inzhenerno-proizvodstvennaja funkcija predprijatija s serijnym ili massovym vpuskom produkcii. Voprosy proektirovanija i proizvodstva konstrukcij letatel'nyh apparatov. Харьков: НАКУ. 42(3): 111 – 117. (in Russian)
- Пигнастый О. М. 2007. Статистическая теория производственных систем. Х., ХНУ, 388
- Pihnastyi O. M. 2007. Statisticheskaja teorija proizvodstvennyh sistem. H., HNU, 388 (in Russian)
- Пигнастый О. М. 2007. О построении целевой функции производственной системы. Доповіді Національної академії наук України. 5: 50 – 55.
- Pihnastyi O. M. 2007. O postroenii celevoj funkcii proizvodstvennoj sistemy. Dopovidi Nacional'noï akademii nauk Ukraïni. 5: 50 – 55. (in Russian)
- Пигнастый О. М. 2016. Анализ принципов и методов построения систем управления производственным процессом. Научные ведомости Белгородского государственного университета. 37: 152-161
- Pihnastyi O.M. 2016. Analiz principov i metodov postroenija sistem upravlenija proizvodstvennym processom. Nauchnye vedomosti Belgorodskogo gosudarstvennogo universiteta. 37: 152-161 (in Russian)
- Пигнастый О. М. 2009. Расчет производственного цикла с применением статистической теории производственно-технических систем. Доповіді Національної академії наук України. 12: 38 – 44
- Pihnastyj O.M. 2009. Raschet proizvodstvennogo cikla s primeneniem statisticheskoi teorii proizvodstvenno-tehnicheskikh sistem. Dopovidi Nacional'noï akademii nauk Ukraïni. 12: 38 – 44 (in Russian)
- Шкурба В.В., Болдырева В.А., В'юн А.А. 1975. Планирование дискретного производства в условиях АСУ. К., Техника. 296
- Shkurba V.V., Boldyreva V.A., V'jun A.A. 1975. Planirovanie diskretnogo proizvodstva v uslovijah ASU. K., Tehnika. 296 (in Russian)
- Якимович С. Б. 2003. Постановка и решение задачи синтеза и оптимального управления технологическими процессами лесозаготовок. Лесной вестник. 3: 149 – 160.

Jakimovich S.B. Postanovka i reshenie zadachi sinteza i optimal'nogo upravlenija tehnologicheskimi processami lesozagotovok. Lesnoj vestnik. 3: 149 – 160.

Holt C.C., Modigliani F., Muth J.F. 1960. Planning Production: Inventories and Work Force. Prentice-Hall. 419

Jacobs J.H., Campen E.J., Rooda J.E. 2003. Characterization of the operational time variability using effective processing times. IEEE Transactions on Semiconductor Manufacturing. 16(3): 511 – 520.

Lefebvre E., Berg R.A., Rooda J.E. 2004. Modeling, Validation and Control of Manufacturing. Proceeding of the 2004 American Control Conference. 4583 – 4588.

Zhang Liang. 2009. System-theoretic properties of Production Lines. A dissertation submitted the degree of Doctor of Philosophy. Michigan. 289

Tian F. 2011 An iterative approach to item-level tactical production and inventory planning. International Journal of Production Economics. 133: 439 – 450.

Simon J.T., Hopp J. 1991. Availability and Average Inventory of Balanced Assembly. NFORM Global. 161 – 168.